

S / Ž E P R O J E K T /

Fit Art sustav

Nakon dužeg vremena i više nemuštih pokušaja plasmana slikih ideja, na našem tržištu konačno se pojavljuje sustav s toliko doradenim i kompletiranim programom konzola da se mnogi odahnuli već pri prvom susretu sa ovim proizvodom. Riječ je o programu konzolnih nosača FitArt koji se već godinama prilagođava složenim zahtjevima talijanskoga dizajna, a s oduševljenjem ga prezentira i dobavlja drveni centar SIŽE KUPRES iz Samobora.

Hrvatski dizajneri će cijeniti kompletnost ponude, estetski doradene detalje i paletu materijala i površinskih obrada. Gotovo da nema zahtjeva unutar ovog stila kojem ovaj sustav ne može dati prihvatljiv odgovor, bilo da se radi o garderobi, dnevnoj sobi ili kupaonici, bilo da se radi o uređskom prostoru, ljekarnici, ili izložbenom prostoru. Za različite vrste izloženih roba predviđeni su različiti prijedlozi konzola, polica i dodatne opreme. Na zahtjeve transparentnog izlaganja ili odlaganja predmeta bez korpusnih elemenata koji zatvaraju prostor, a ipak isti u dekorativnosti drvenih, staklenih i metalnih materijala, ovaj sustav je definitivni odgovor.

Izvođači će zadovoljiti jednostavnost pripreme, izrade i brzina montaže ovog sustava. Cijela ponuda inteligentno je podržana direktnim pristupom internetskoj stranici (www.tart.com), gdje su data sva potrebna objašnjenja i opisi svakog pojedinog elementa, što u startu eliminira mnoge dileme, a na raspolaganju je i kompetentan tim tvrtke SIŽE KUPRES, spreman pomoći u konceptiranju i pripremi, te nezaobilazan pri nabavi ovih elemenata.

Korisnici-investitori na kraju sigurno će biti oduševljeni prilagodljivošću u ovom sustavu specifičnostima njihovih zahtjeva i jednostavnošću i praktičnošću upotrebe, te mogu nositi eventualnih manjih ili većih promjena nakon nekog vremena korištenja, a bez većih dodatnih zahvata i troškova.

Ako tome dodamo i mogućnost nabave najvećeg dijela sustava u Hrvatskoj, vjerujemo da će svatko naći dovoljan argument da se upita o čemu je zapravo riječ.

A riječ je o do sada najkompletnijem programu tridesetak tipova vertikalnih i horizontalnih (zidnih i samostojećih) nosača koji u svojim izrezima (slotovima) mogu krsirati stotinjak različitih konzola i tako činiti stotine kombinacija sustava za oslanjanje polica.

Ovi nosači su od aluminija, konzole od aluminija ili čelika (nosivosti od 40 do 90 kg) s plastičnim detaljima, a površinske obrade su po zahtjevu kupca, ili prema paleti:

ALUMINIJ - STANDARD	ALUMINIJ, NA ZAHTJEV	ČELIK	PLASTIKA
CRNO - ELOKSIRANO	LJUBI ASTO	NIKL - MAT	CRNO
NATUR - ELOKSIRANO	PLAVO	SIVO STRUKTURIRANO	TRANSPARENTNO
ZLATNO - ELOKSIRANO	ROZO	KROMIRANO POLIRANO	SIVO
ELOKSIRANO KAO INOX, POLUMAT	ANTRACIT	SJAJNO POZLAČENO	SREBRNO
ELOKSIRANO KAO INOX, BRUŠENO	SIDOBRE	POZLAČENO	ZLATNO
	TITAN	SA SIVOM ČAKLINOM	KROMIRANO
	CHAMPAGNE	GALVANIZIRANO	

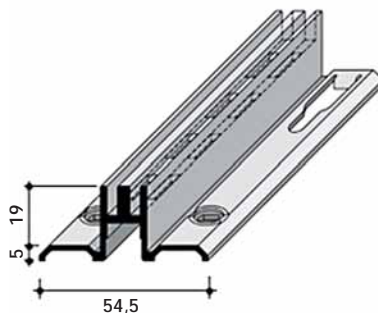
Izmeću zidnih nosača (vertikalnih i/ili horizontalnih), duljina od 2013-3012 mm mogu se ubaciti ploče koje sakrivaju pogled na zid i djeluju dodatnom dekorativnošću. Ploče mogu biti debljina 10-25 mm, najčešće su drvene (iverali, furnirane ili laminirane ploče), no mogu biti i gipskartonske ili sl. Postavljaju se vrlo jednostavnim i logičnim postupcima, što izvođaču daje prostora za kombiniranje raznih mogućnosti.

Police (horizontalne ili kose) koje se uvršćuju na konzole također mogu biti raznih debljina i materijala (drvo, staklo, ili sl.), a za njihovo uvršćenje nudi se nekoliko postupaka. Osim polica, tu su razne kombinacije cijevi za vješanje odjele, liftova, nosača obuće, nosača CD/DVD-a, naočala, fascikala, itd.

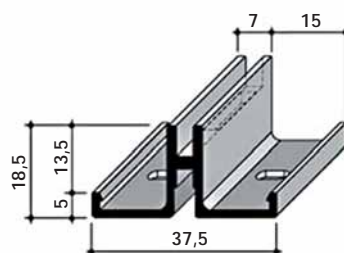


Elementi su grupirani unutar sustava prema nosivosti i na inu ugradnje:

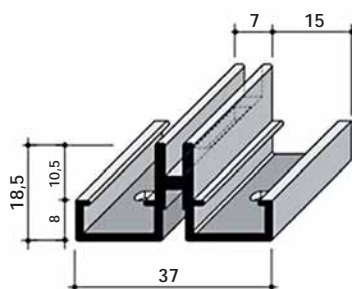
NB grupa elemenata odlikuje se jednostavnošću, a smatra se „najbržim“ sustavom za formiranja zidne obloge ovog stila. Razlog tome su drvene ploče debljine 18-19 mm kojima se obloga najčešće izrađuje, a koje nije potrebno rubno obrađivati. Ploče obloge spajaju se demontažno, uklizavanjem vijaka s lijeve strane obloge u utore zidnog vertikalnog nosača. Jednostavnost, brzina izvedbe i elegancija gotove obloge opravdavaju estu upotrebu ove grupe elemenata.



CG grupa elemenata smišljena je prvenstveno za gipskartonske ploče standardne debljine. Nosači se pričvršćuju vijcima za limenu potkonstrukciju gipskartonskog zida, a ploče se na vertikalne nosače spajaju uobičajeno, vidljivim vijcima koji se sakriju gletanjem. Ovaj sustav upotpunjen je podložnim trakama i zaštitnom brtvom za utore pri gletanju.

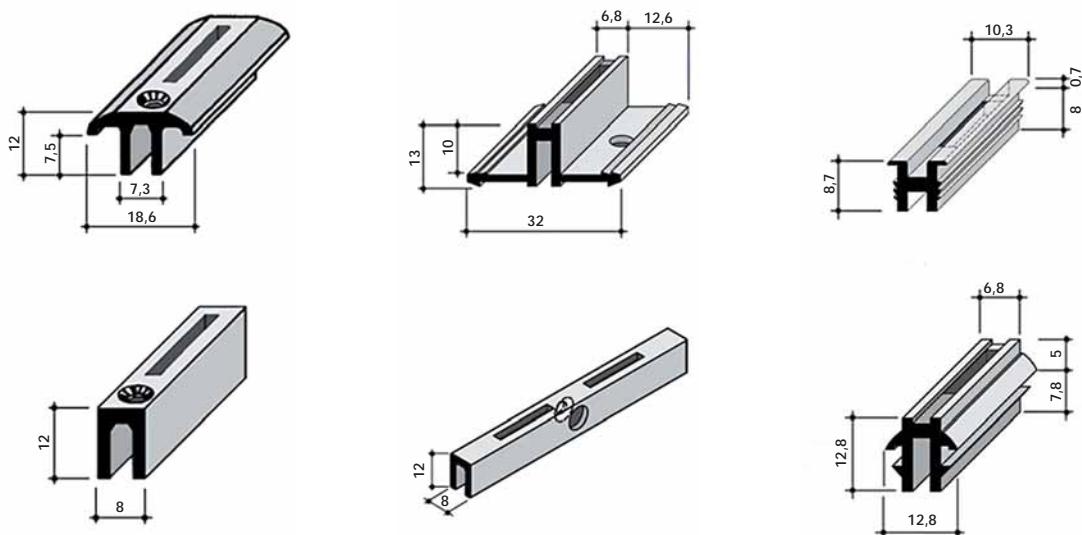


PK grupa elemenata namijenjena je za oblaganje zidova u modernom stilu, naročito za otvorene garderobe. Nosači mogu nositi opterećenje drvene obloge debljina 10-25 mm, a naročito dopadljivost oblozi mogu dati aluminijski opšavi u nekoliko različitih profila. Ovi opšavi mogu se primijeniti u slučaju kada se nosači montiraju na zid bez ikakve pločaste obloge. Njihova primjena ostavlja dojam potpunosti i dovršenosti proizvoda.

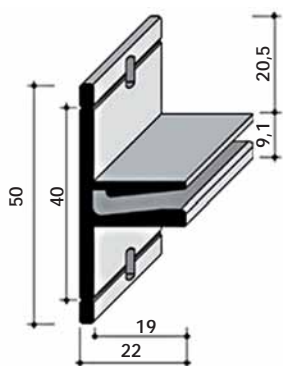




LIGHT grupa elemenata specijalno je po tome što se koristi ugrađena u drvene prole, letve ili neprekinutu pločastu oblogu. Ovi nosači i tome su prilagođeni presjecima, a namijenjeni su za manja opterećenja. Neki proliskiraju se nevidljivo-upuštanjem, a neki vidljivim vijcima, no kontrast urednog stapanja metala s drvenom površinom daje poseban „štih“ ovom sustavu.

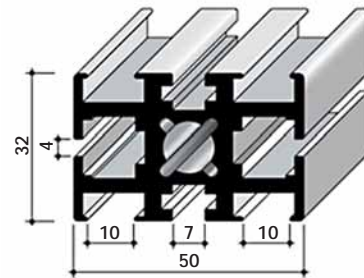


HORIZONTAL grupa elemenata sastoji se od prole ugrađenog između ploča zidne obloge u koji se jednostavnim zahvatom umeću držači i policas, vješalica i sl. U ovom slučaju moguće je kontinuirani pomak po širini nosača. Krajevi prole, duljine 50 mm, moguće je ugraditi u sredini ploče obloge i tako postići efekt tokastog nosača. Naravno, posebnim kapičicama zatvaraju se polukružni završeci glodanog otvora.

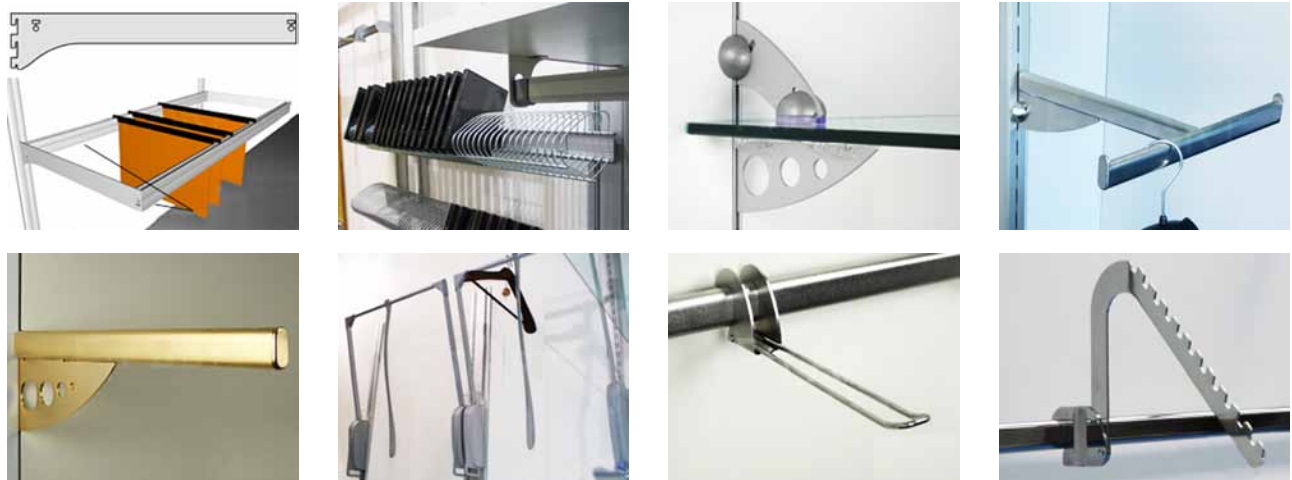




SAMOSTOJEĆA grupa elemenata sadrži nekoliko kompleksnijih, ali i svestranijih aluminijskih profila koji s dodatkom postolja mogu stajati samostalno u prostoru (kao privremeni paravani), a mogu se i krsirati u strop, pod ili zid iiniti vrlo dopadljivu konstrukciju za popunjavanje raznim konzolama, dodacima za police, vješalicama, ili manjim korpusima. Osnova su za konstruiranje otvorenih garderoba, ali i regalnih policia ili panoa. Inteligentnim spojnim detaljima mogu se je razvesti konstrukciju u svim smjerovima.



KONZOLE I OPREMA najšira je grupa elemenata po brojnosti i opcijama primjene. Radi se o nizu konzola koji se hvataju u navedene vertikalne nosače i koriste i 2, 3 ili 4 zuba u zahvatu, odnosno u horizontalne nosače i posebnim zahvatom. Uz police raznih vrsta najvidljiviji su dio sustava, pa se isti u osebujnosti u dizajna, površinskim obradama, te kombinacijama detalja i dimenzija. Neka rješenja držanja staklenih policia su naročito atraktivna, a ponuđen je i niz cijevi za vješanje u svim kombinacijama. Međuspecijalne elemente spada i nekoliko vrsta liftova za vješanje odjeće, konzole za CD i DVD medije, cipele, naočale, fascikle i sl.



Tek uvidom u mogućnosti kombiniranja gore navedenih grupa mogu se je pojmiti što sve može pružiti sustav o kojem je riječ, a tada ne može izostati niti oduševljenje dizajnera i izvođača interijera, niti zadovoljstvo investitora.

Dakle, sustavom FitArt tvrtka SIŽE KUPRES potrudila se ponuditi nam obilje mogućnosti i slobode kombiniranja bez umanjivanja estetike izvedenog sklopa. Na nama je da vlastitom kreativnošću u pokažemo koliko lijepih stvari možemo stvoriti pomoću tog sustava. Sustav je izložen u Drvnom centru SIŽE KUPRES u Samoboru.

SIŽE_KUPRES

S / I Ž E P R O J E K T /

Mirnovečka 32, Mala Rakovica
10430 Samobor, Croatia
t: 01 3331600 f: 01 3331611
www.sizekupres.hr